



Estimado (a):
CLIENTE DE FIBRA PERU
Presente. -

De nuestra consideración:

Nos es grato dirigirnos ante usted, con la finalidad de presentar a nuestra empresa **FIBRA PERU – INDUSTRIAS DE MULTISERVICIOS VERA S.A.C.** Somos una empresa Especializada en Diseño, Fabricación, Montaje e Instalación de productos de **FIBRA DE VIDRIO Y POLIETILENO** de alta densidad.

Tenemos como principales actividades la elaboración de acuerdo a sus necesidades de productos de Fibra de Vidrio y Polietileno de alta Densidad, Balsas de Flotación de Fibra de Vidrio con inyección de Poliuretano, Tanques de Fibra de Vidrio, Cajas de Delivery para motos, Paneles de Señalización, Tanques de Fibra de Vidrio, Contenedores para productos desechables, así como de proyectos Integrales de Infraestructura Metálica.

FIBRA PERU es una empresa Peruana con más de diez años nutrida de la amplia experiencia multidisciplinaria de sus socios y colaboradores, quienes vienen ejecutando obras en el sector industrial, minería, agroindustria, metalúrgica, empresas comerciales, pesquera, papelera, alimentaria, gobiernos provinciales, locales y regionales. Ofreciendo de esa manera una amplia variedad de soluciones.

Nuestro objetivo es cubrir todas las necesidades del cliente, a partir del desarrollo de Ingeniería, diseño, fabricación, montaje y mantenimiento de los productos que comercializamos, con la tecnología y controles requeridas basándonos en normas y especificaciones técnicas.

FIBRA PERU está capacitada para proyectar y ejecutar trabajos de mediana y grande envergadura a empresas y entidades de diversos sectores. La participación durante estos años en el mercado, nos ha permitido contar con la confianza de medianas y grandes empresas, contando con diversos proyectos concluidos satisfactoriamente a nivel nacional, el cual respaldan la garantía de nuestros trabajos, así mismo con un equipo de profesionales con alta experiencia en el desarrollo e implementación de nuestros productos.

De esta manera aprovechamos la oportunidad para solicitar la inscripción de nuestra empresa en su listado interno de proveedores. Deseando así el inicio de una fructífera relación técnica-comercial, que nos permita poder brindarles con satisfacción nuestros servicios y productos, quedamos atento.

Atentamente,



Jorge Deville
Gerente General
INDUSTRIAS DE MULTISERVICIOS VERA SAC
FIBRA PERU - RUC 20522585964
Calle Los Querós 7445 Zona Industrial Espalda de "Senati"
Panamericana Norte - Lima Norte
Distrito de Independencia
CEL: 972 731 953
✉ jdeville@fibraperu.net

www.fibraperu.net | www.fibraperu.com | www.fibraperu.pe | www.cajasdelivery.com | www.plasticosperu.com



ESPECIFICACIÓN TÉCNICA DE NUESTRAS CAJAS DELIVERY PARA MOTOS

1. La caja es de 100% FIBRA DE VIDRIO en su totalidad.
2. Usamos el Sistema de Aplicación de Pigmento en Color Incorporado en la Fabricación de las Cajas de Fibra de Vidrio, es decir nuestras Cajas no se Despintan con el uso y se pueden limpiar permanentemente. (No Adquirir cajas pintadas artesanalmente estas se deterioran al instante)
3. Mantiene los productos a temperatura de origen, por un tiempo determinado
4. El acabado exterior liso y brillante, de **ALTA CALIDAD**.
5. Tiene aldaba de metal para colocar candado en la caja.
6. Usamos remaches de alta calidad y arandelas de presión para que se mantengan fijos.
7. Cuentan con Sistema de amarre incorporado que va adaptado a la parrilla de la moto. **USO A NIVEL NACIONAL**
8. Las platinas en la parte inferior de la caja están debidamente pintadas.
9. Entregamos las Cuerdas especiales para el amarre de la caja y lo capacitamos en el montaje y desmontaje de la caja de fibra de vidrio en su unidad.
10. Los diseños van impresos en **VINIL ARCLAD** blanco brillante a full color de acuerdo a su diseño.
11. Antes de la fabricación nuestra unidad de diseño enviará los diseños finales para su aprobación con los detalles generales.

TENER CUIDADO CON ADQUIRIR CAJAS FABRICADOS CON TIZA INDUSTRIAL Y NO SON DE FIBRA DE VIDRIO HAY MUCHA FALSIFICACIÓN EN EL MERCADO



CONDICIONES DE LA COMPRA

Forma de pago	: Depósito del 100% en la Cuenta Corriente Soles.
Tiempo de Entrega	: 4 días útiles (Al día siguiente de realizado el depósito se empieza con la Orden). LAS ENTREGAS SON TODOS LOS VIERNES SIN COSTO
Lugar de entrega	: En sus Instalaciones en Lima o Agencia de Transporte Indicado por Usted.
Garantía	: De 3 años

PROCEDIMIENTO PARA LA COMPRA

1. Enviar al correo fibraperu@gmail.com la emisión de orden de compra, abono escaneado, el diseño; y pedir confirmación de recepción y lectura del mismo.
2. Una vez aprobado no hay devolución de dinero y del producto.
3. Contactar con **JORGE DEVILLE** al **972731953** para cualquier consulta.

DATOS BANCARIOS



Tipo de Cuenta	: Cuenta Corriente en Soles
Entidad Bancaria	: BANCO DE CRÉDITO DEL PERÚ
Titular de la Cuenta	: Industrias de Multiservicios Vera SAC.
Número de Cuenta	: 193-1825245-0-17
Nº de CCI	: 002-193-001825245017-18

DATOS DE LA EMPRESA

Razón Social	: INDUSTRIAS DE MULTISERVICIOS VERA SAC
RUC N°	: 20522585964
Dirección	: Calle Los Querós N° 7445 – Urb. Zona Industrial – Distrito de Independencia
Teléfonos de Contacto	: 972731953
Contacto	: JORGE DEVILLE SANCHEZ
Correo Electrónico	: jdeville@fibraperu.net

NUESTROS MODELOS DE CAJAS DELIVERY DE FIBRA DE VIDRIO PARA REPARTO EN MOTO

● PUBLICIDAD EN VINIL IMPRESO FULL COLOR

CAJA MOD. FP2 (BLANCO)
CON PUBLICIDAD 4 CARAS VISIBLES

DISEÑO APROBADO POR CLIENTE



www.cajasdelivery.com

● PUBLICIDAD PEGADA EN CAJA CON VINIL IMPRESO FULL COLOR



● PUBLICIDAD ROTULADO EN LAMINA GRADO INGENIERIA - VINIL BRILLANTE

CAJA DELIVERY MOD. FP1 (AMARILLO)
CON PUBLICIDAD 4 CARAS

DISEÑO APROBADO POR CLIENTE



www.cajasdelivery.com

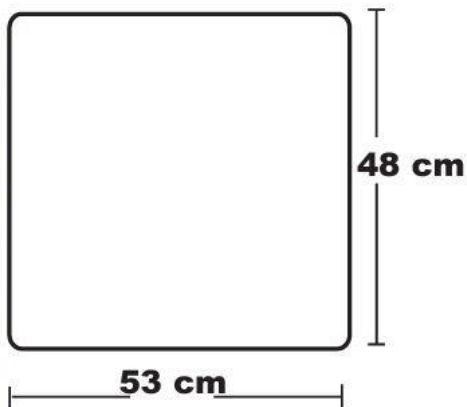
● PUBLICIDAD PEGADA EN CAJA CON ROTULADO EN LAMINA GRADO INGENIERIA



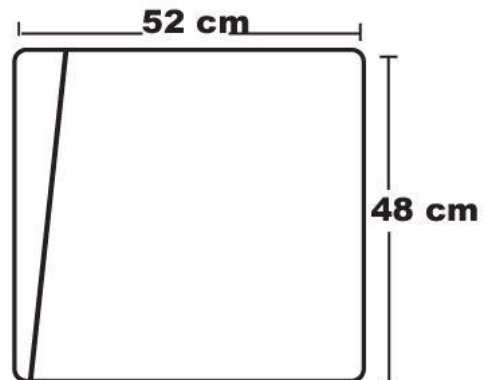
CAJA DE FIBRA DE VIDRIO MOD. FP1



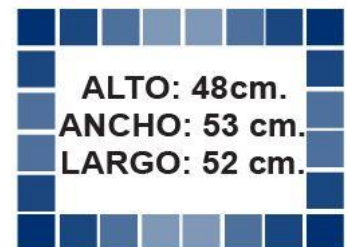
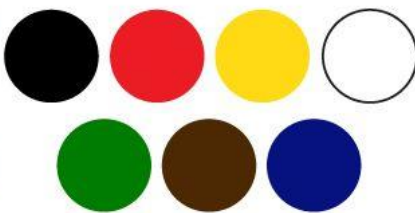
TAPA



LADOS LATERALES

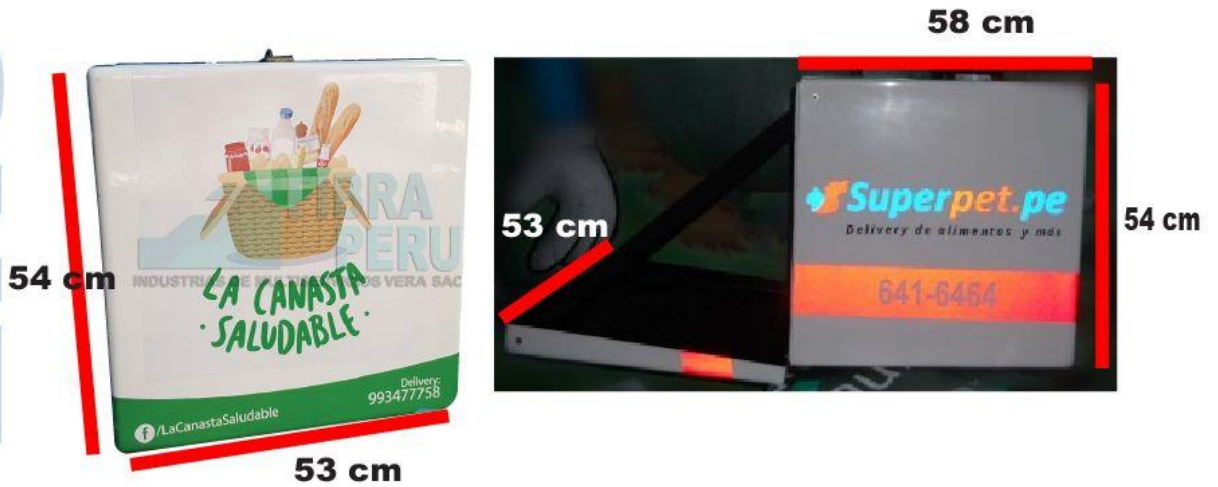


COLORES

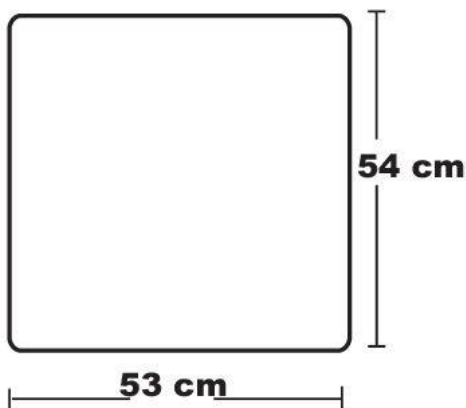


Caja de Fibra de Vidrio Mod. FP2

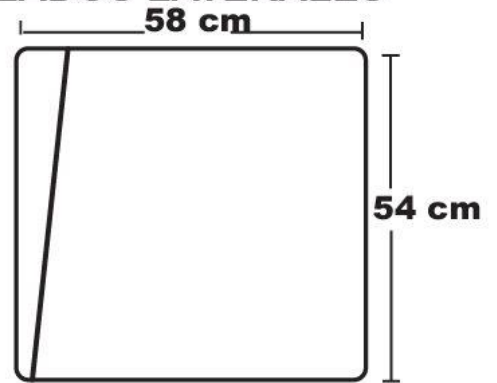
FIBRA PERU



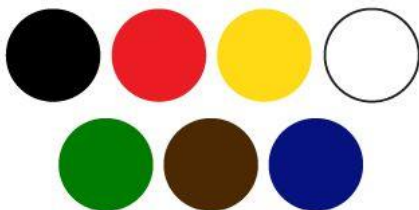
TAPA



LADOS LATERALES



COLORES

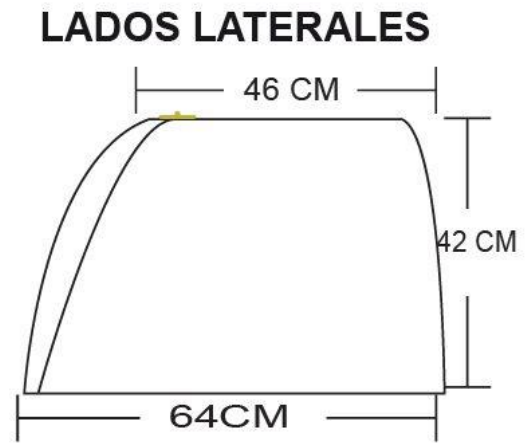
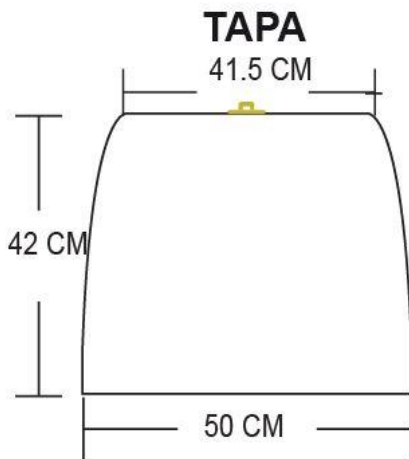


s/ 400.00
INCLUIDO IGV
Y LOGO

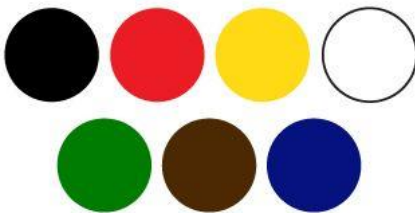


CAJA DE FIBRA DE VIDRIO MOD. FP3

FIBRA PERU



COLORES



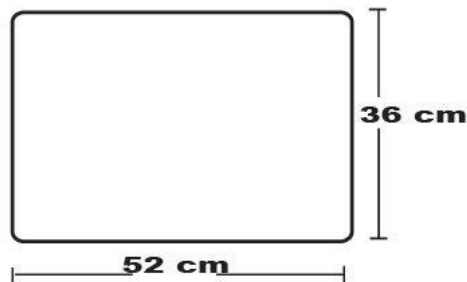
s/ 400.00
INCLUIDO IGV
Y LOGO

ALTO: 42 cm.
ANCHO SUPERIOR: 41.5 cm.
ANCHO INFERIOR: 50 cm.
LARGO SUPERIOR: 46 cm.
LARGO INFERIOR: 64 cm.

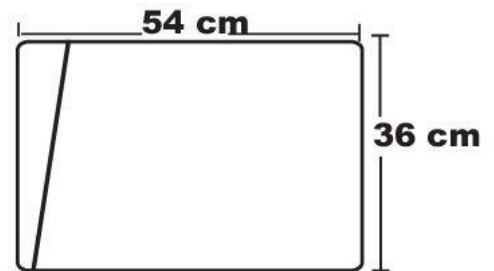
CAJA DE FIBRA DE VIDRIO MOD. FP4



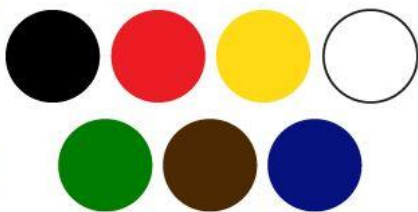
TAPA



LADOS LATERALES



COLORES



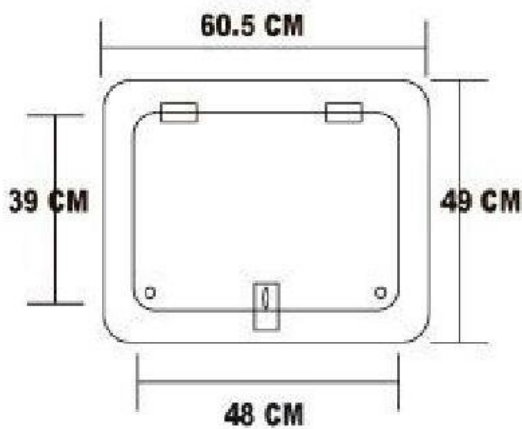
FIBRA PERU

CAJA DE FIBRA DE VIDRIO MOD. FP5

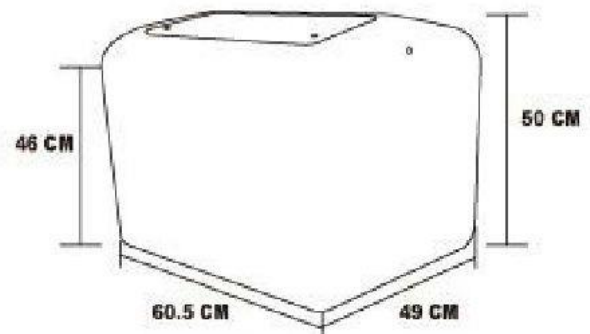
FIBRA PERU



TAPA



LADOS LATERALES



COLORES



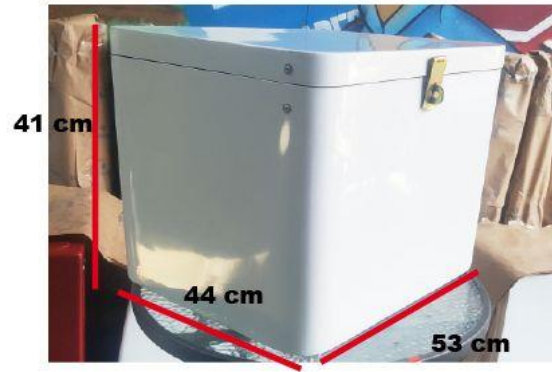
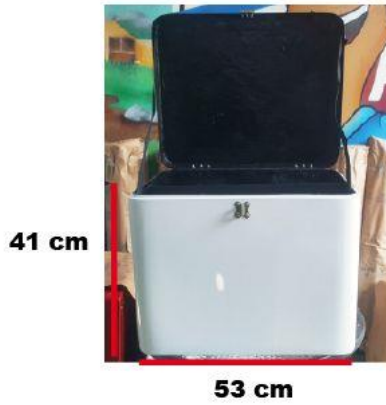
s/500.00
INCLUIDO IGV
Y LOGO

MEDIDAS:

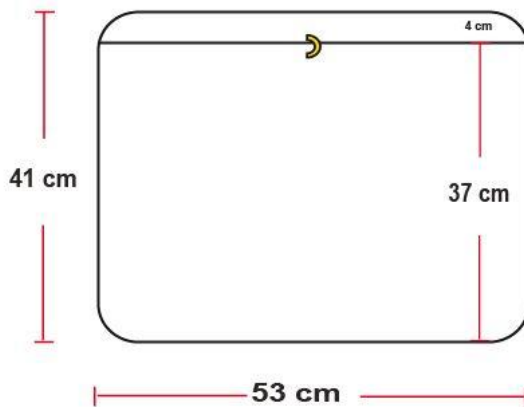


CAJA DE FIBRA DE VIDRIO MOD. FP6 TAPA ARRIBA

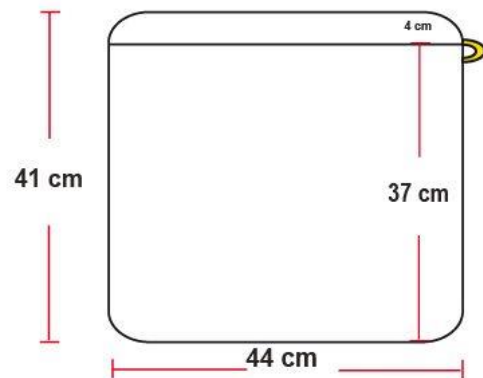
FIBRA PERU



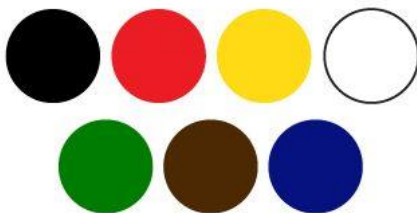
TAPA



LADO LATERALES



COLORES

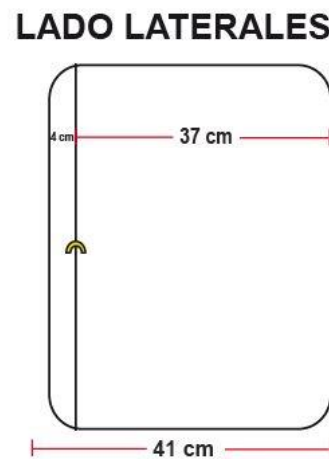
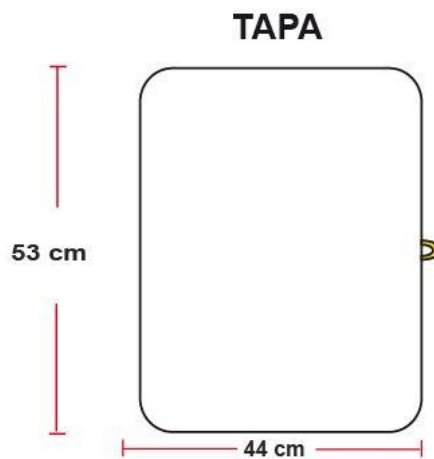
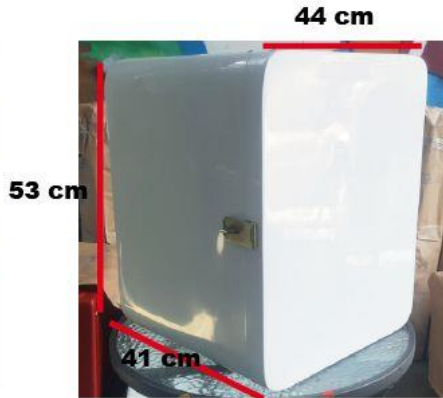


s/ 400.00
INCLUIDO IGV
Y LOGO

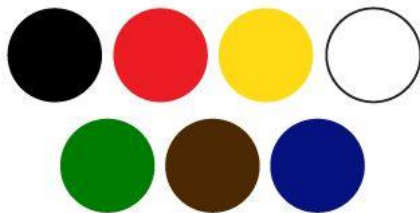
ALTO: 41 cm.
ANCHO: 53 cm.
LARGO: 44 cm.

CAJA DE FIBRA DE VIDRIO MOD. FP6 TAPA AL COSTADO

FIBRA PERU



COLORES



**s/ 400.00
INCLUIDO IGV
Y LOGO**

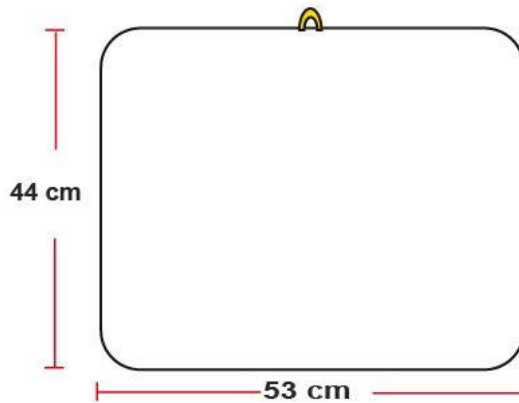
**ALTO: 53 cm.
ANCHO: 44cm.
LARGO: 41cm.**

Caja de Fibra de Vidrio Mod. FP6 Tapa al Frente

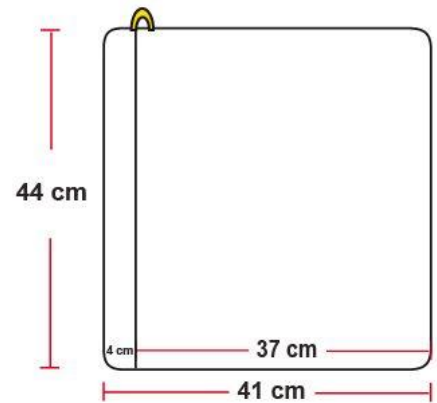
FIBRA PERU



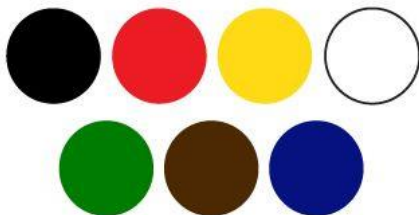
TAPA



LADO LATERALES



COLORES



S/ 400.00
INCLUIDO IGV
Y LOGO

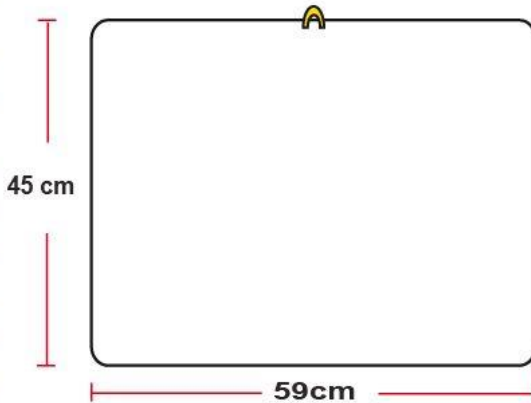
ALTO: 44 cm.
ANCHO: 53 cm.
LARGO: 41 cm.

Caja de Fibra de Vidrio Mod. FP7

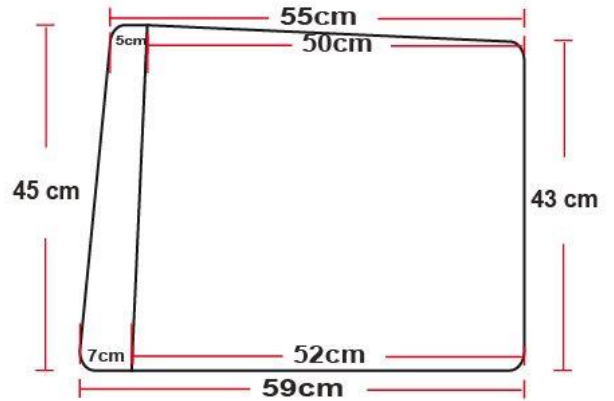
FIBRA PERU



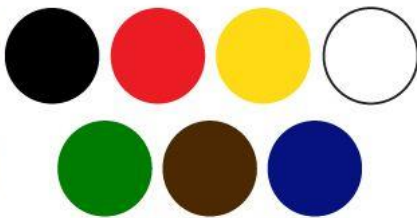
TAPA



LADO LATERALES



COLORES



S/ 400.00
INCLUIDO IGV
Y LOGO

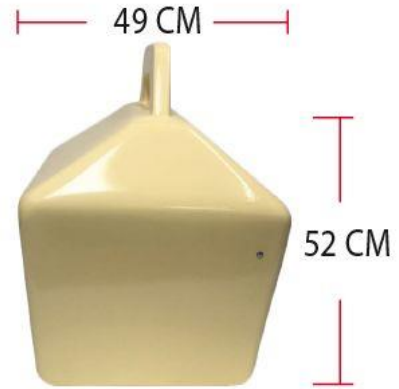


Caja de Fibra de Vidrio Mod. FP8

FIBRA PERU



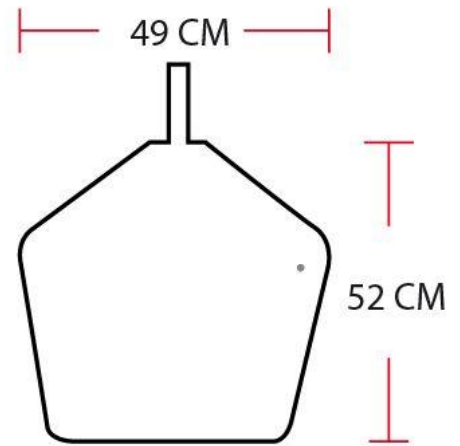
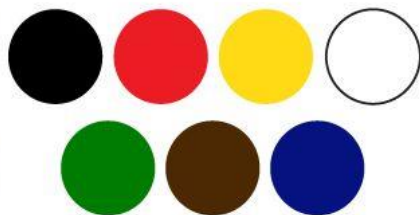
TAPA



LADO LATERALES



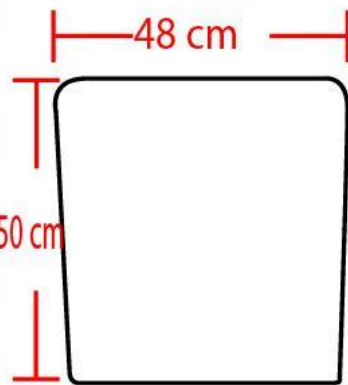
COLORES



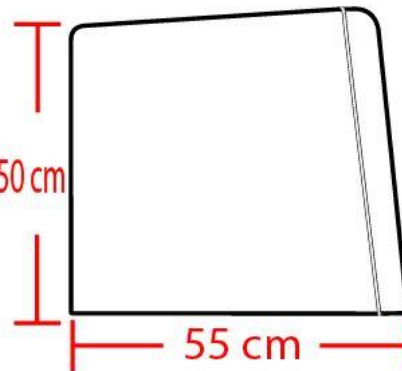
CAJA DE FIBRA DE VIDRIO MOD. FP9 INYECTADO CON POLIURETANO



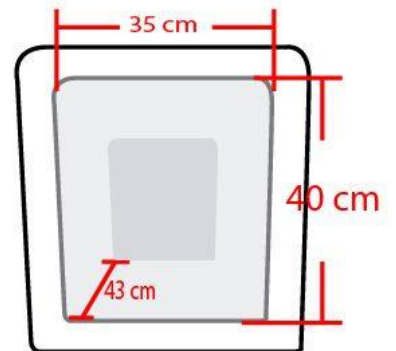
TAPA



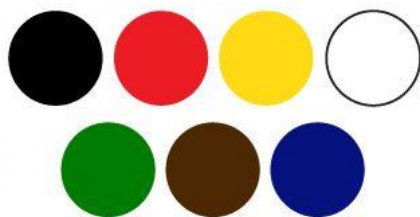
LADO LATERALES



INTERIOR



COLORES



S/ 900.00
INCLUIDO IGV
(SIN LOGOS)

ALTO: 50 cm.
ANCHO: 48 cm.
LARGO: 55 cm.

 **PERÚ** Presidencia del Consejo de Ministros **INDECOPI**

Registro de la Propiedad Industrial

Dirección de Signos Distintivos

CERTIFICADO N° 00189725

La Dirección de Signos Distintivos del Instituto Nacional de Defensa de la Competencia y de la Protección de la Propiedad Intelectual – INDECOPI, certifica que por mandato de la Resolución N° 001979-2012/CSD - INDECOPI de fecha 13 de Junio de 2012, ha quedado inscrito en el Registro de Marcas de Producto, el siguiente signo:

Signo	:	La denominación FIBRA PERU INDUSTRIAS DE MULTISERVICIOS VERA SAC y logotipo (se reivindica colores), conforme al modelo adjunto
Distingue	:	Materiales de construcción no metálicos; tubos rígidos no metálicos para la construcción; asfalto, pez y betún; construcciones transportables no metálicas
Clase	:	19 de la Clasificación Internacional.
Solicitud	:	045845B-2011
Titular	:	INDUSTRIAS DE MULTISERVICIOS VERA S.A.C.
País	:	Perú
Vigencia	:	13 de Junio de 2022
Tomo	:	949
Folio	:	035


PATRICIA GAMBOA VILELA
Directora
Dirección de Signos Distintivos
INDECOPI


**FIBRA
PERU**
INDUSTRIAS DE MULTISERVICIOS VERA SAC



UBICACIÓN DE NUESTRO LOCAL PRINCIPAL

